

Valcekové retaze s unasacom ohnuty typ ISO seria B



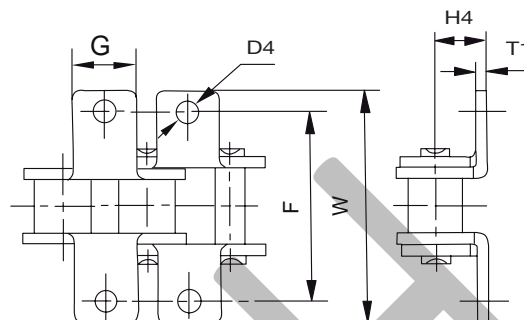
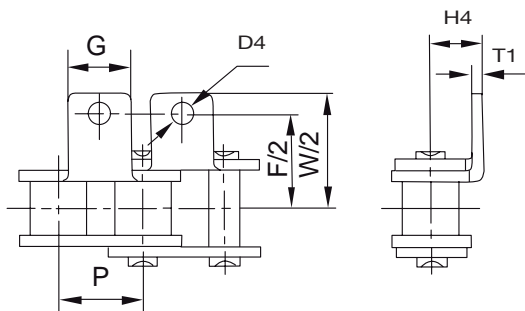
Unasac 90° 1 diera 1 strana

A-1



Unasac 90° 1 diera 2 strany

K-1



Referencia	P	G	F	W	T1	H4	D4
DIN/ISO	mm	mm	mm	mm	mm	mm	mm
*06B	9,525	8,0	19,04	27,0	1,30	6,50	3,5
08B	12,700	9,5	25,40	36,4	1,60	8,90	4,5
10B	15,875	14,3	31,75	44,6	1,70	10,31	5,3
12B	19,050	16,0	38,10	52,4	1,85	13,46	6,4
16B	25,400	19,1	50,80	72,6	3,10	15,88	6,4
20B	31,750	35,0	63,50	100,5	3,50	19,80	9,0
24B	38,100	36,0	76,20	108,4	4,80	26,67	10,5

* Rovne platnicky
Mozne prevedenie z nerezovej ocele

Valcekové retaze s unasacmi specialne vyhotovenie

Referencia	P	G	F	W	T1	H4	D4
DIN/ISO	mm	mm	mm	mm	mm	mm	mm
*06B	9,525	8	19,0	27,0	1,30	6,5	3,5
08B	12,700	11	27,6	38,4	1,60	8,75	4,3
10B	15,875	14	31,6	45,6	1,70	10,5	5,3
12B	19,050	18	35,4	54,8	1,85	11,6	6,4
16B	25,400	24	53,8	77,6	3,10	16,3	8,2
20B	31,750	25	63,0	99	3,50	19,84	9
24B	38,100	30	76,2	118	4,80	26,7	11

* Rovne platnicky
Mozne prevedenie z nerezovej ocele
Ine rozmery na zakazku

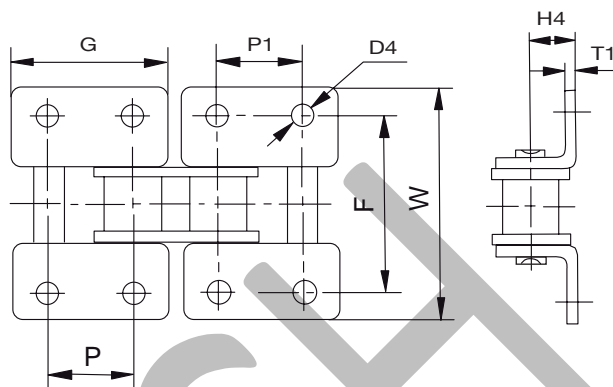
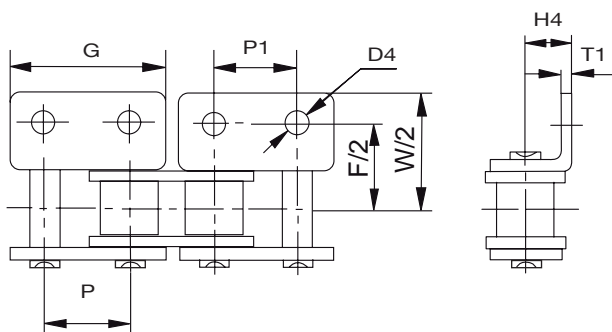
Valcekové retaze s unasacom ohnuty typ ISO seria B



Unasac 90° 2 diery 1 strana
WA-2



Unasac 90° 2 diery 2 strany
WK-2



Referencia	P	G	P1	F	W	T1	H4	D4
DIN/ISO	mm	mm	mm	mm	mm	mm	mm	mm
*06B	9,525	17,65	9,525	19,05	27,50	1,30	6,50	3,5
08B	12,700	24,00	12,700	25,40	36,4	1,60	8,90	4,3
10B	15,875	29,58	15,875	31,80	44,6	1,70	10,31	5,3
12B	19,050	34,05	19,050	38,10	52,4	1,85	13,46	6,4
16B	25,400	46,40	25,400	50,80	72,6	3,10	15,88	6,4
20B	31,750	58,10	31,750	63,00	100,5	3,50	19,80	9,0
24B	38,100	71,30	38,100	76,20	108,4	4,80	26,67	10,5

* Rovne platnicky
Mozne prevedenie z nerezovej ocele

Valcekové retaze s unasacmi specialne vyhotovenie

Referencia	P	G	P1	F	W	T1	H4	D4
DIN/ISO	mm	mm	mm	mm	mm	mm	mm	mm
*06B	9,525	17,75	9,525	19,0	27,0	1,30	6,5	3,5
08B	12,700	24,2	12,7	27,6	38,4	1,60	8,75	4,3
10B	15,875	29,9	15,875	31,6	45,6	1,70	10,5	5,3
12B	19,050	35,25	19,05	35,4	54,8	1,85	11,6	6,4
16B	25,400	45	25,4	53,8	77,6	3,10	16,3	8,2
20B	31,750	58	31,75	63,0	99	3,50	19,84	9
24B	38,100	72	38,1	76,2	118	4,80	26,7	11

* Rovne platnicky
Mozne prevedenie z nerezovej ocele
Ine rozmery na zakazku