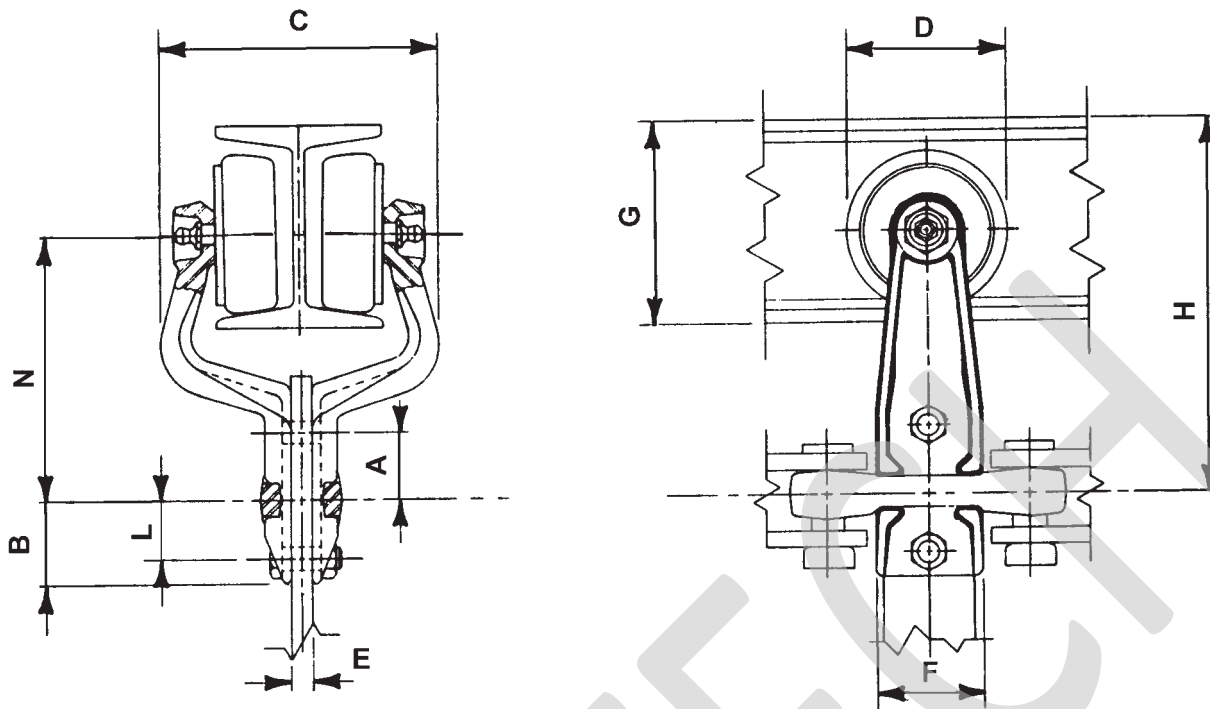


OCELOVE VOZIKY PRE RETAZE



RETAZ No.	Roz. (mm)	H	B	C	D	E	G	A	L	N	F	Hmotnosť retaze/m (Kg)	Hmotnosť nakladu (kg)
348	76,2	143,5	35,0	108,0	60,0	6,0	80	22,0	22,0	100	40	2,5	140
		165					100						
X 348	76,2	143,5	35,0	108,0	60,0	6,0	80	22,0	22,0	100	40	2,5	140
		165					100						
458	102,4	211	35,0	136,0	80,0	9,0	120	41,0	21,0	135	54	4,5	200
		230,2					140						
X 458	102,4	211	35,0	136,0	80,0	9,0	120	41,0	21,0	135	54	4,5	200
		230,2					140						
468	102,4	211	35,0	136,0	80,0	9,0	120	41,0	21,0	135	54	4,5	230
		230,2					140						
678	153,2	264	43,0	172,0	124,0	13,0	160	42,0	29,0	168	85	9,0	450
		283					180						
X 678	153,2	264	43,0	172,0	124,0	13,0	160	42,0	29,0	168	85	9,0	450
		283					180						

K dispozícii sú tiež dvojnapravové vozíky pre vyššie zaťaženia a doplnkové unáseče.